

BRUGERMANUAL

# MINI VENTILATOR

Vigtigt: Læs brugermanualen omhyggeligt og opbevar manualen til fremtidig brug.



moonboon  
designed for better sleep

# VIGTIGE SIKKERHEDSINSTRUKTIONER

Læs sikkerhedslisten nedenfor grundigt igennem. Når listen er gennemtjekket og i orden, kan du tage din mini ventilator i brug. Rigtig god fornøjelse!

- Dette apparat kan betjenes af børn fra 8 år og op samt personer med nedsatte fysiske, motorisk eller mentale evne eller manglende erfaring og viden, hvis de er blevet behørigt instrueret om, hvordan apparatet bruges sikkert, og de forstår de farer, brug af apparatet kan medføre.
- Børn må ikke lege med apparatet.
- Børn må ikke rengøre og vedligeholde apparatet uden opsyn af en voksen.
- Kontroller jævnligt ledningen og alle andre dele for skader. Hvis nogen del er beskadiget, bør produktet ikke bruges.
- Smid produktet væk ved første tegn på skade eller svaghed.
- Forsøg ikke at modificere eller reparere produktet. Dette kan beskadige produktet og risikerer at få batteriet til at generere varme, kortslutte eller antænde.
- Brug ikke produktet, hvis det overophedes, lækker, afgiver lugt eller du bemærker andre uregelmæssigheder.
- Hold væk fra ild, direkte sollys, høje temperaturer og/eller fugtighed.
- Efterlad altid 5 mm. plads omkring produktet til ventilation.
- Dette produkt indeholder genopladelige batterier, som ikke kan udskiftes. Batterikapacitet: 5000 mAh.
- Opbevar produktet i et tørt miljø.
- Når du bruger holderen, skal du altid sikre, at mini ventilatoren er sikkert fastgjort i holderen, og at holderen er sikkert fastgjort med klemmen .
- Ret ikke mini ventilatoren direkte mod et barns ansigt.
- Sørg for at placere produktet uden for rækkevidde fra et barn, når barnet er i stand til at trække sig op, vende sig om eller kravle.
- Hold altid mini ventilatoren mindst 30 cm væk fra et barns ansigt, når den er tændt.

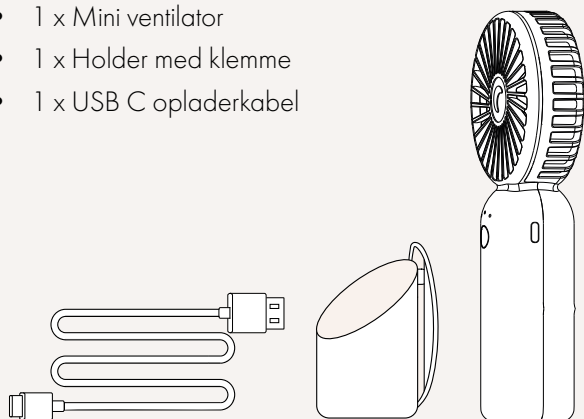
## Please note

Sørg for løbende at tjekke at mini ventilatoren opfylder alle punkterne.



## DETTE MEDFØLGER

- 1 x Mini ventilator
- 1 x Holder med klemme
- 1 x USB C opladerkabel

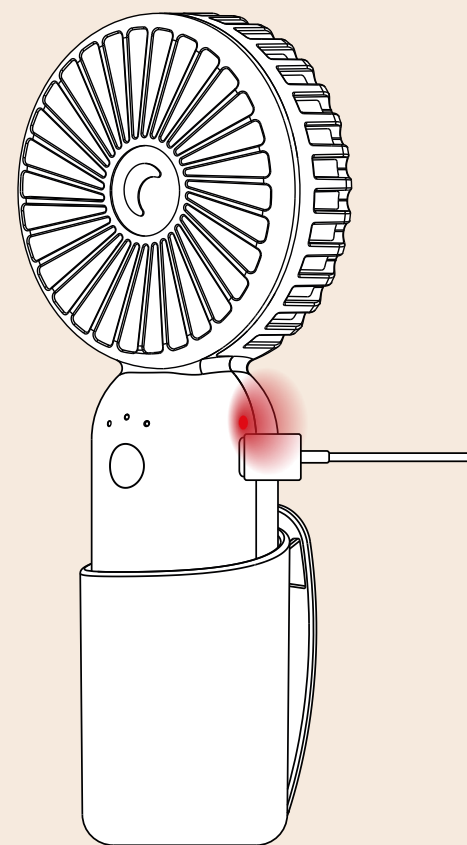


## SÅDAN BRUGES MINI VENTILATOREN

Mini ventilatoren skal oplades i mindst to timer, inden den bruges første gang. For at tænde for miniventilatoren skal du blot trykke én gang på den centrale knap. Så starter ventilatoren på hastighedsniveau 1. Tryk på knappen en gang til for at skifte til hastighedsindstilling 2, og tryk en gang til for at nå hastighedsindstilling 3. For at slukke ventilatoren skal du trykke på knappen igen.

For at oplade mini ventilatoren skal du sætte USB C opladerkablet i USB-indgangen og slutte det til strøm. Under opladningen vil et lille område over USB-indgangen lyse rødt. Batteriet er fuldt opladet, når dette lys skifter til grøn. Batteriet er fuldt opladet efter 4 timer.

Med et fuldt opladet batteri kan mini ventilatoren køre i ca. 36 timer ved hastighedsindstilling 1; 10,5 timer ved hastighedsindstilling 2 og 8 timer ved hastighedsindstilling 3.



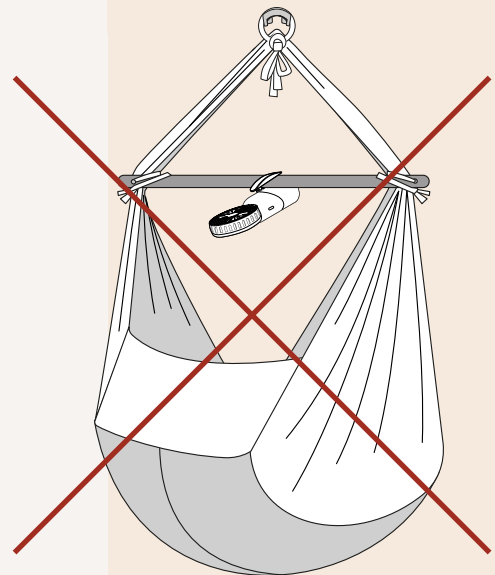
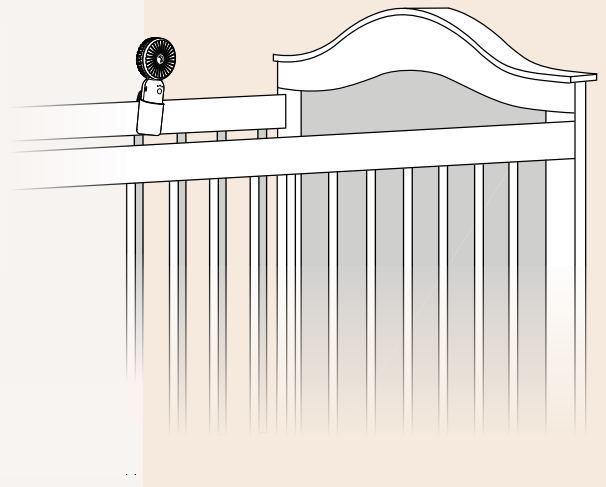
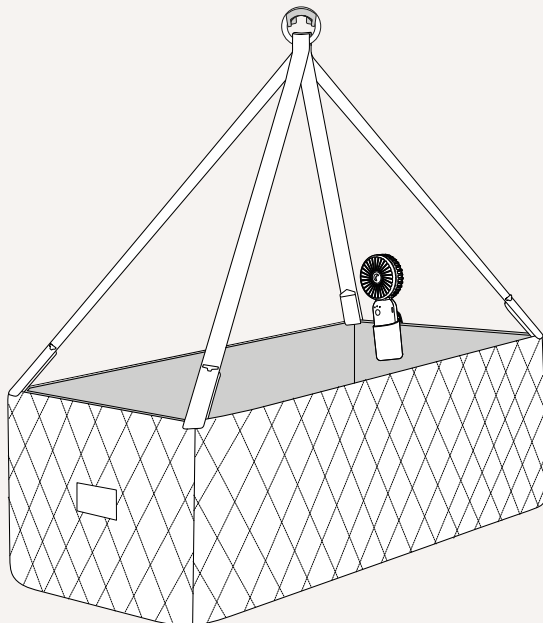
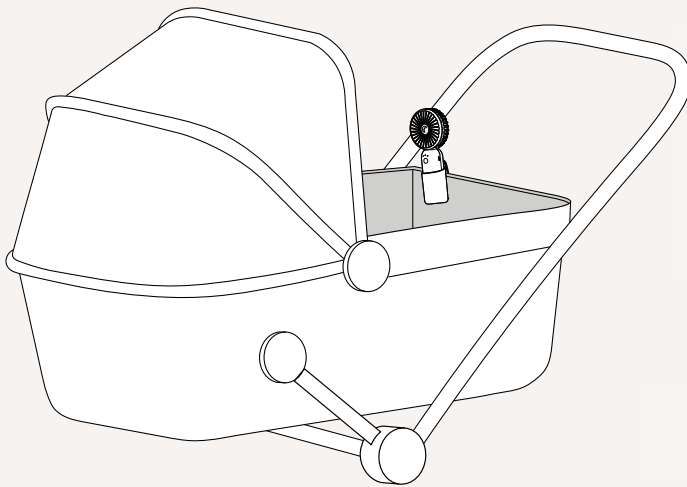
### Bemærk

En lille LED lyser rødt under opladning. Når mini ventilatoren er fuldt opladet, bliver lyset grønt.

# MOUNTING

Med den medfølgende holder med klemme kan mini ventilatoren f.eks. monteres på rammen af Moonboons vugge, på din barnevognsstel eller på barnets seng. Sørg altid for, at mini ventilatoren er sikkert placeret i holderen, og at holderen er forsvarligt fastgjort før brug.

Hæng aldrig mini ventilatoren direkte over et barns hoved. Hæng aldrig mini ventilatoren på hovedet.



## Bemærk

Mini ventilatoren kan monteres på Moonboons vugge men bør ikke monteres på Moonboons slyngevugge.

# RENGØRING

Afbryd fra strømmen før rengøring, og rengør med en støvklud eller en fugtig klud.

# BORTSKAFFELSE



Dette produkt er mærket med den overkrydsede skraldespand.

Produkter, der er mærket med den overkrydsede skraldespand, er elektrisk og elektronisk udstyr. Den overkrydsede skraldespand symboliserer, at affald af elektrisk og elektronisk udstyr ikke må bortskaffes sammen med usorteret husholdningsaffald, men skal indsamles særskilt.

